

**BEDU**  
≡ POMPEN ≡

# Tandradpompen

FM/FT serie



**made for your process**

# Tandradpompen – Monoblok

F/FM

De tandradpompen uit de F en FM serie zijn zelfaanzuigende pompen voor het verpompen van smerende vloeistoffen zonder vaste bestanddelen, met een capaciteit tot max. 70 l/min en een druk tot max. 10 bar. Max. temperatuur 200 °C. Standaard uitvoering max. 90 °C. Als optie leverbaar met veiligheidsventiel.



## Te verpompen vloeistoffen:

- Boorolie
- Dieselolie
- Frituurolie
- Hydrauliekolie
- Motorolie
- Verf/inkt
- Versnellingsbakolie
- Water met polymeer



## F serie

De pompen uit de F serie zijn uitgevoerd met standaard elektromotor in de bouwvorm B3/B14. De motor wordt aan de pomp gekoppeld middels een lantaarnstuk met flexibele koppeling. De pompen zijn leverbaar met verschillende motorflenzen, geschikt voor motoren met bouwmaat 71-80-90 en 100. Het toerental van de motor is afhankelijk van de viscositeit van de vloeistof. De pompen zijn leverbaar in gietijzer (FG), brons (FZ) en roestvaststaal AISI 316 (FX).

## FM serie

De pompen uit de FM serie zijn kortgekoppeld. De motoren hebben een verlengende as en zijn direct tegen de pompkop gemonteerd. De motoren hebben een toerental van 1400 omw/min. De pompen zijn leverbaar in gietijzer (FMG), brons (FMZ) en roestvaststaal AISI 316 (FMX).

## Asafdichting (C):

Mechanical seal – Kool/Keramiek/NBR (ook andere uitvoeringen leverbaar)

## Veiligheidsventiel (V):

Als optie leverbaar voor alle pompen.

Bij de FG/FMG en de FZ/FMZ pompen is deze vervaardigd uit messing en bij de FX/FMX pompen is deze vervaardigd uit roestvaststaal AISI 316.

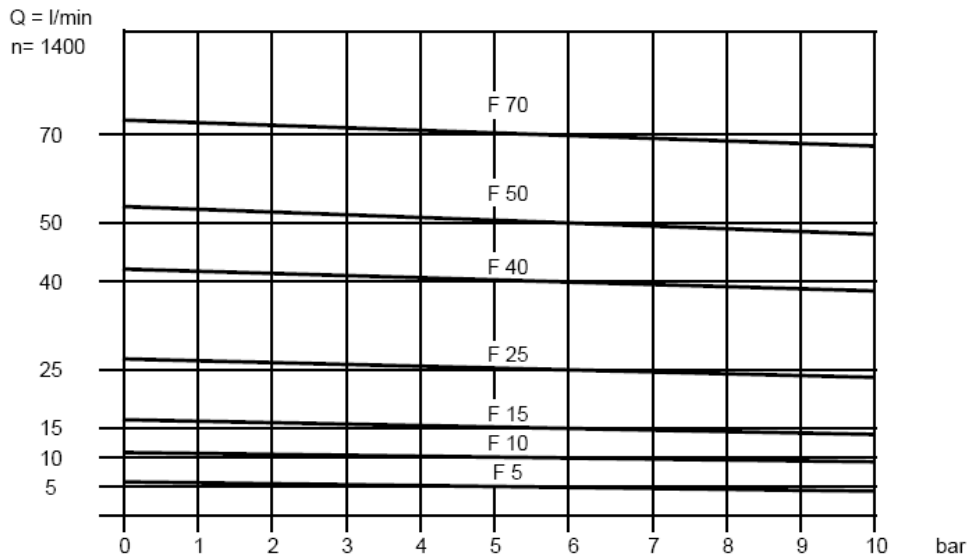
## Elektromotoren:

230V-1 fase - 50 Hz of 400V - 3 fasen - 50 Hz, isolatieklasse F, beschermingsklasse van de F serie IP 55 en van de FM serie IP 44. Andere spanningen, toerentallen, beschermingsklassen, frequenties en evt. explosie veilige uitvoeringen zijn op aanvraag leverbaar.

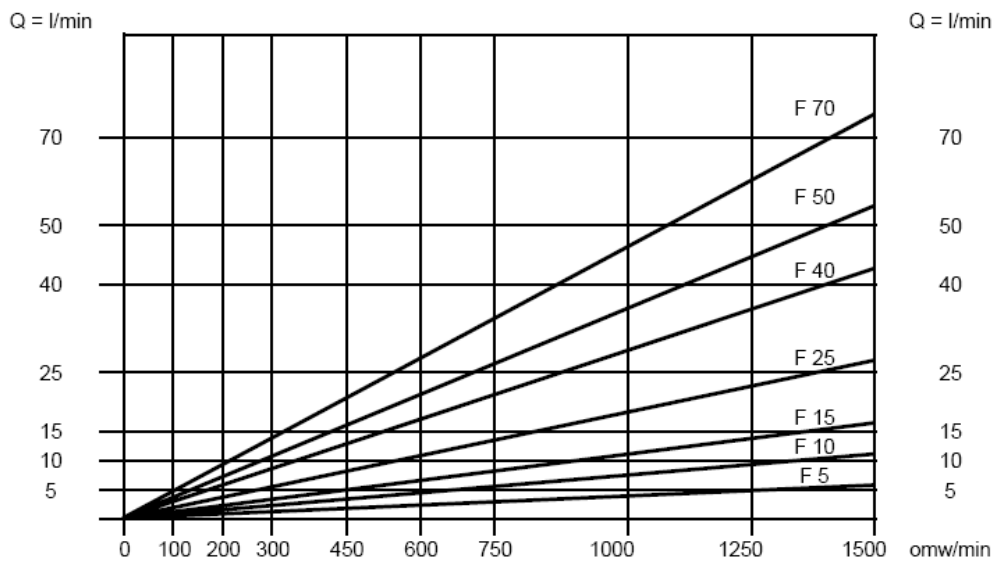
## Technische gegevens gebaseerd op olie met een viscositeit van 150 mm<sup>2</sup>/s:

Type	cm <sup>3</sup> / omw.	Q=l/min / n=1400 rpm	kW / 1400 rpm	Max. Druk
F 5 / FM 5	3,57	5 l/min	0,25	10 bar
F 10	7,14	10 l/min	0,25	7 bar
F 10 / FM 10	7,14	10 l/min	0,37	10 bar
F 15	10,71	15 l/min	0,37	7 bar
F 15 / FM 15	10,71	15 l/min	0,55	10 bar
F 25 / FM 25	17,86	25 l/min	0,55	7 bar
F 25	17,86	25 l/min	0,75	10 bar
F 40 / FM 40	28,57	40 l/min	0,75	7 bar
F 40	28,57	40 l/min	1,1	10 bar
F 50 / FM 50	35,71	50 l/min	1,1	7 bar
F 50	35,71	50 l/min	1,5	10 bar
F 70	50,0	70 l/min	1,5	7 bar

Capaciteit / drukverhouding voor olie met een viscositeit van  $150 \text{ mm}^2/\text{s}$



Capaciteit / toerentalverhouding voor olie met een viscositeit van  $150 \text{ mm}^2/\text{s}$   
en een druk van 5 bar



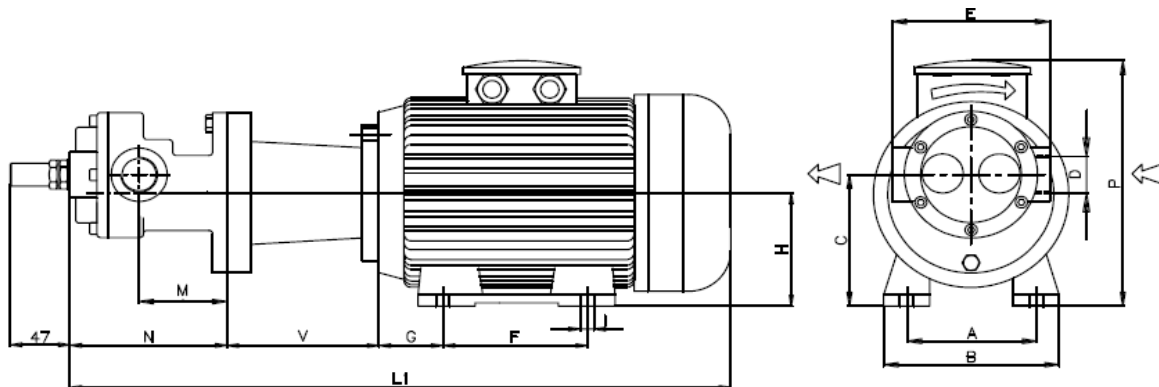
Aanbevolen toerental bij verschillende viscositeiten

Kinematische viscositeit in  $\text{mm}^2/\text{s}$

30000	20000	10000	5000	2000	1000	500	300	$\text{mm}^2/\text{s}$
290	400	580	750	950	950	1450	1450	omw/min

# Tandradpompen – Monoblok

F/FM



## Serie F afmetingen in mm

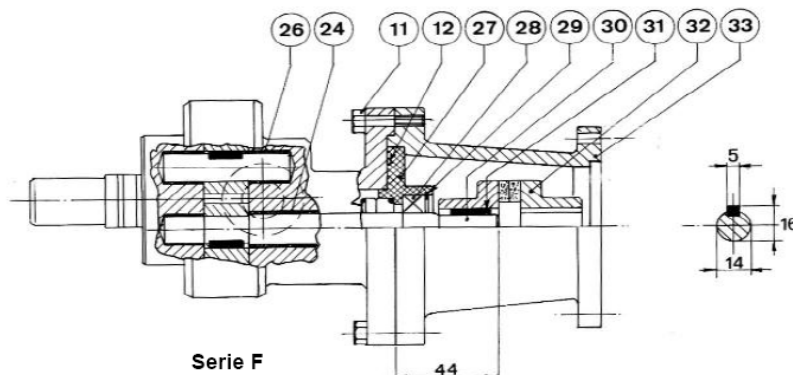
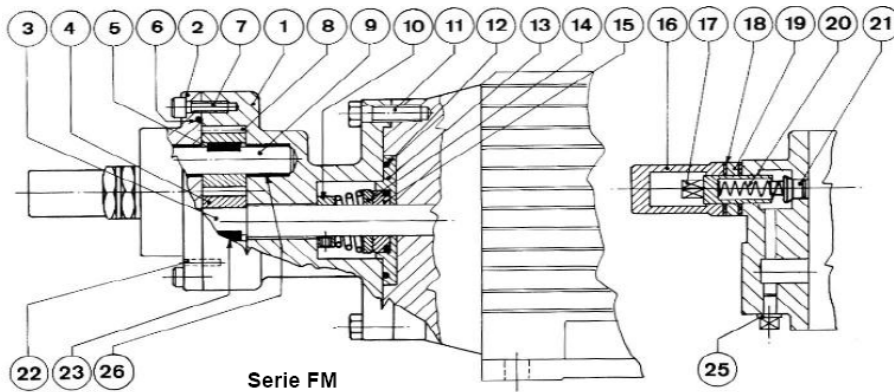
Type	Druk Max.	Motor Bouwgr.	Afmetingen														Gewicht Kg
			A	B	C	D	E	F	G	H	I	L1	M	N	V	P	
F 5	10 bar	71A	112	136	86,5	1/2"	108	90	45	71	7	396	46	96	89	177	9,5
F 10	7 bar	71A	112	136	86,5	3/4"	115	90	45	71	7	413	58	113	89	177	10,5
F 10	10 bar	71B	112	136	86,5	3/4"	115	90	45	71	7	413	58	113	89	177	11,0
F 15	7 bar	71B	112	136	86,5	3/4"	115	90	45	71	7	423	58	123	89	177	11,5
F 15	10 bar	80A	125	153	95,5	3/4"	115	100	50	80	7	451	58	123	92	195	12,5
F 25	7 bar	80A	125	153	95,5	3/4"	119	100	50	80	7	461	70	133	92	195	14,5
F 25	10 bar	80B	125	153	95,5	3/4"	119	100	50	80	7	461	70	133	92	195	15,0
F 40	5 bar	80B	125	153	100	1"	134	100	50	80	7	477	75	149	92	195	16,5
F 40	10 bar	90S	140	171	110	1"	134	100	56	90	9	504	75	149	103	216	18,0
F 50	7 bar	90S	140	171	110	1"	134	100	56	90	9	504	75	149	103	216	20,0
F 50	10 bar	90L	140	171	110	1"	134	125	56	90	9	529	75	149	103	216	22,0
F 70	7 bar	90L	140	171	110	1"	134	125	56	90	9	539	75	159	103	216	23,0

## Serie FM afmetingen in mm

Type	Druk Max.	Motor Bouwgr.	kW	Afmetingen													Gewicht Kg
				A	B	C	D	E	F	G	H	I	L1	M	N	P	
FM 5	10 bar	63	0.26	100	125	78,5	1/2"	108	80	40	63	7	284	46	96	152	7,8
FM 10	10 bar	71	0.37	112	136	86,5	3/4"	115	90	45	71	7	324	58	113	177	10,0
FM 15	10 bar	71	0.55	112	136	86,5	3/4"	115	90	45	71	7	334	58	123	177	12,0
FM 25	10 bar	80	0.75	125	153	95,5	3/4"	119	100	50	80	7	369	70	133	195	14,5
FM 40	5 bar	80	0.75	125	153	100	1"	134	100	50	80	7	385	75	149	195	16,0
FM 50	7 bar	80	1.1	125	153	100	1"	134	100	50	80	7	385	75	149	195	17,5

# Tandradpompen – Monoblok

F/FM



## Onderdelenlijst

1 Pomphuis	10 Stelring	19 Moer	28 Kogellager
2 Pomphuisdeksel	11 Inbusbout	20 Veer	29 Seegering
3 Motoras	12 O-ring	21 Klep	30 Aandrijfvas
4 Tandwiel	13 Sealplaat	22 Paspas	31 Spie
5 Spie	14 Mechanical seal, stationaire gedeelte	23 Spie	32 Koppeling
6 O-ring	15 Mechanical seal, roterende gedeelte	24 Glijlager	33 Lantaarnstuk
7 Inbusbout	16 Veiligheidsventiel	25 Plug	
8 Tandwiel	17 Stelschroef	26 Glijlager	
9 Aangedreven as	18 Pakking	27 Sealplaat	

## Materiaalspecificatie

Pos	Omschrijving	Serie FG - FMG	Serie FZ - FMZ	Serie FX - FMX
1	Pomphuis	Gietijzer GG 25	Brons B 14	RVS AISI 316
2	Pomphuisdeksel	Gietijzer GG 25	Brons B 14	RVS AISI 316
4+8	Tandwielen	Gehard koolstofstaal	RVS AISI 316	RVS AISI 316
9+30	Assen	Gehard koolstofstaal	RVS AISI 316	RVS AISI 316
24+26	Glijlager	Gesinterd materiaal	Gesinterd materiaal	Gesinterd/PTFE
14+15	Mechanical seal	Kool/Keramiek/NBR	Kool/Keramiek/Viton	Kool/Keramiek/Viton
13+27	Sealplaat	Aluminium	Aluminium	RVS AISI 316
33	Lantaarnstuk t.b.v. FG-FZ-FX	Aluminium	Aluminium	Aluminium
32	Koppeling	Aluminium	Aluminium	Aluminium
28	Kogellager	6002-2Z	6002-2Z	6002-2Z
12	O-ring 153	NBR	Viton	Viton
6	O-ring 3275 t.b.v. pomp-grootte 5-25	NBR	Viton	Viton
6	O-ring 13110 t.b.v. pomp-grootte 40-70	NBR	Viton	Viton
★	Overige materialen op aanvraag			

The logo for BEDU POMPEN is centered in a white square with a dark blue background. The word "BEDU" is in a large, bold, white sans-serif font. Below it, "POMPEN" is written in a smaller, white sans-serif font, flanked by two horizontal white lines on each side.

**BEDU**  
POMPEN

## made for your process

- Deskundig advies
- Een klantgerichte organisatie die zich aanpast aan de eisen en wensen van uw organisatie
- Innovatieve en maatwerkoplossingen
- Storingsdienst 24 uur per dag, 7 dagen in de week
- Technische dienst met uitgebreide testfaciliteiten, werkend vanuit onze eigen werkplaats of bij u op locatie
- Een snelle en passende oplossing voor al uw vraagstukken
- Breed assortiment vloeistofpompen
- Reparatie, onderhoud en revisie

BEDU POMPEN B.V.  
Poort van Midden Gelderland Rood 10  
6666 LT HETEREN  
Nederland  
Telefoon +31 (0)88 4802 900  
Fax +31 (0)88 4802 901  
E-mail [info@bedu.nl](mailto:info@bedu.nl)

[WWW.BEDU.NL](http://WWW.BEDU.NL)

BEDU BELGIUM B.V.B.A.  
Industriepark-West 75 bus 24  
9100 SINT-NIKLAAS  
België  
Telefoon +32 (0)3 80 87 980  
Fax +32 (0)3 80 87 981  
E-mail [info@bedu.be](mailto:info@bedu.be)

[WWW.BEDU.BE](http://WWW.BEDU.BE)

