

BEDU
≡ POMPEN ≡

Tandradpompen

B/MX serie



made for your process

Tandradpompen –

B/MX

De tandradpompen uit de serie B en MX zijn geschikt voor het verpompen van smerende vloeistoffen zonder vaste bestanddelen met een viscositeit tot max. 100.000 cPoises. De pompen zijn leverbaar tot een maximale capaciteit van 600 l/min. en een druk tot max. 10 bar. Max. temperatuur 300 ° C.



Type: BG100BV

Te verpompen vloeistoffen:

- Motorolie
- Kardanolie
- Boorolie
- Hydrauliekolie
- Frituurolie
- Dieselolie
- Verf/inkt
- Hars
- Lijm
- Melasse
- Parafine



Type: BX300C

Uitvoeringen:

Serie BG: pomphuis in gietijzer GG 25, tandwielen en assen in gehard koolstofstaal. Glijlagers: gesinterde lagerbussen (afhankelijk van toepassing, ook andere uitvoeringen leverbaar)

Serie BZ: pomphuis en tandwielen in brons. Assen in gehard roestvaststaal AISI 316. Glijlagers: gesinterde lagerbussen (afhankelijk van toepassing, ook andere uitvoeringen leverbaar)

Serie BX: pomphuis in roestvaststaal AISI 316, tandwielen en assen in gehard roestvaststaal AISI 316. Glijlagers: PTFE of grafiet.

Serie MX: pomphuis in roestvaststaal AISI 316, tandwielen en assen in gehard roestvaststaal AISI 316. Glijlagers: PTFE of grafiet.

Asafdichting:
 B: Stopbuspakking
 C: Mechanical seal, Kool/Keramiek/NBR (ook in andere uitvoeringen leverbaar)
 CC: Dubbele mechanical seal geschikt voor externe spoeling
 TM: Magneetkoppeling

Veiligheidsventiel: V: als optie leverbaar voor alle pompen.

Verwarmingsmantel: CP: als optie leverbaar voor alle pompen.

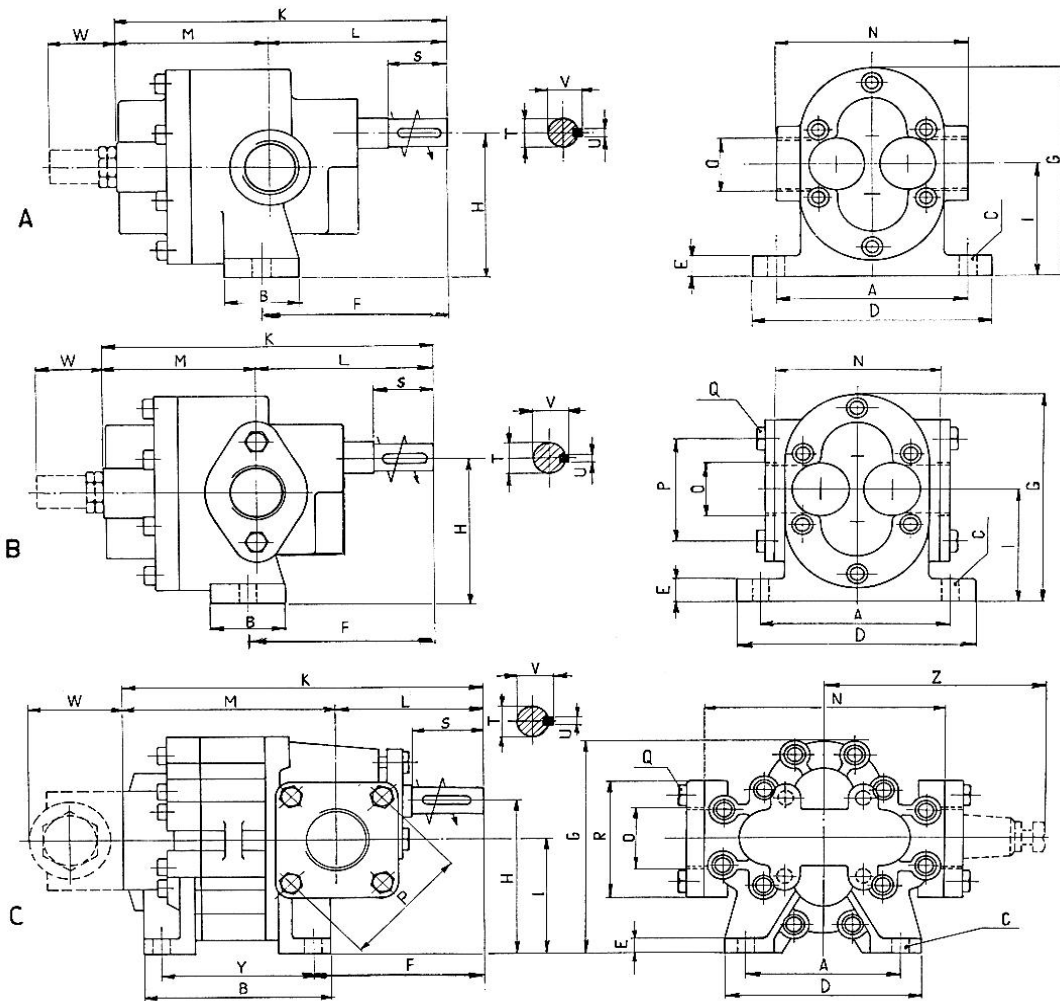
Aandrijving: Elektromotor, luchtmotor of hydromotor.

Technische gegevens gebaseerd op olie met een viscositeit van 150 mm²/s:

Type	Aansluiting	cm ³ /r	Q = l/min				Opgenomen vermogen kW - 1450 min ⁻¹				NPSH m
			H = 25 m	H = 50 m	H = 75 m	H = 100 m	H = 25 m	H = 50 m	H = 75 m	H = 100 m	
B-MX 5	½"	4	6	5,9	5,7	5,5	0.15	0.18	0.20	0.23	4
B-MX 10	½"	8,3	12,5	12	11,5	11,5	0.19	0.23	0.27	0.34	4
B-MX 15	¾"	12,4	18,5	18	17,5	17,5	0.23	0.27	0.34	0.42	4
B-MX 25	¾"	17	25	24	23	22	0.3	0.4	0.55	0.6	4
B-MX 40	1"	29	43	42	41	40	0.45	0.75	0.8	1.1	4
B-MX 50	1½"	37	55	53	51	50	0.5	0.9	1.1	1.4	4
B-MX 70	1½"	52	77	75	74	72	0.75	1.2	1.5	1.8	4
B-MX 100	2"	76	114	110	105	100	0.9	1.5	2.0	2.8	4
B-MX 150	2"	112	166	162	158	153	1.2	2.0	3.0	4.2	4
B 200	2½"	146	215	212	208	205	1.7	2.8	4.2	5.6	5
B 250	2½"	180	265	261	255	251	1.9	3.4	5.3	6.8	5
B 300	2½"	217	320	314	306	300	2.3	3.8	5.6	7.5	5
B 350	2½"	252	371	365	359	352	2.5	4.5	6.6	9.0	5
B 400	2½"	286	418	415	411	406	2.8	5.0	7.5	9.8	5
B 450	3"	323	472	468	459	453	3.0	6.0	8.3	11.3	5
B 500	3"	355	525	515	510	505	3.4	6.4	9.5	12.0	5
B 550	3"	386	570	560	550	546	3.8	6.9	10.4	13.9	5
B 600	3"	427	625	619	614	609	4.2	7.5	11.3	15.2	5

Tandradpompen –

B/MX



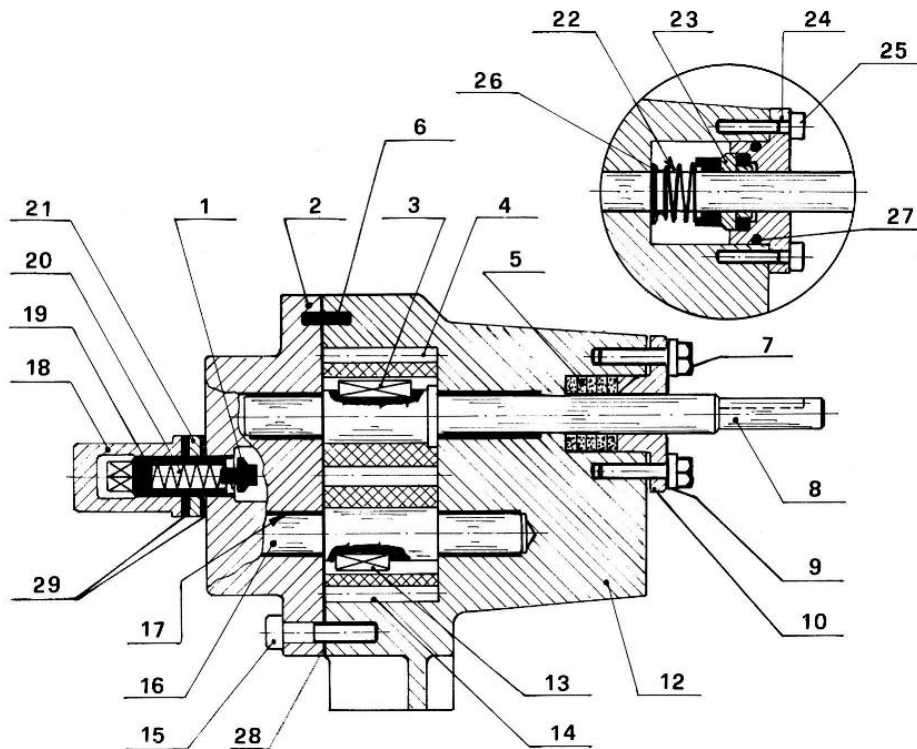
Afmetingen in mm

Type	Aansluiting	cm ³ /r	Q = l/min				Opgenomen vermogen kW - 1450 min ⁻¹				NPSH m
			H = 25 m	H = 50 m	H = 75 m	H = 100m	H = 25 m	H = 50 m	H = 75 m	H = 100m	
B-MX 5	½"	4	6	5,9	5,7	5,5	0.15	0.18	0.20	0.23	4
B-MX 10	½"	8,3	12,5	12	11,5	11,5	0.19	0.23	0.27	0.34	4
B-MX 15	¾"	12,4	18,5	18	17,5	17,5	0.23	0.27	0.34	0.42	4
B-MX 25	¾"	17	25	24	23	22	0.3	0.4	0.55	0.6	4
B-MX 40	1"	29	43	42	41	40	0.45	0.75	0.8	1.1	4
B-MX 50	1½"	37	55	53	51	50	0.5	0.9	1.1	1.4	4
B-MX 70	1½"	52	77	75	74	72	0.75	1.2	1.5	1.8	4
B-MX 100	2"	76	114	110	105	100	0.9	1.5	2.0	2.8	4
B-MX 150	2"	112	166	162	158	153	1.2	2.0	3.0	4.2	4
B 200	2½"	146	215	212	208	205	1.7	2.8	4.2	5.6	5
B 250	2½"	180	265	261	255	251	1.9	3.4	5.3	6.8	5
B 300	2½"	217	320	314	306	300	2.3	3.8	5.6	7.5	5
B 350	2½"	252	371	365	359	352	2.5	4.5	6.6	9.0	5
B 400	2½"	286	418	415	411	406	2.8	5.0	7.5	9.8	5
B 450	3"	323	472	468	459	453	3.0	6.0	8.3	11.3	5
B 500	3"	355	525	515	510	505	3.4	6.4	9.5	12.0	5
B 550	3"	386	570	560	550	546	3.8	6.9	10.4	13.9	5
B 600	3"	427	625	619	614	609	4.2	7.5	11.3	15.2	5

Onderdelenlijst

Pomptype B/MX 5 – B/MX 150

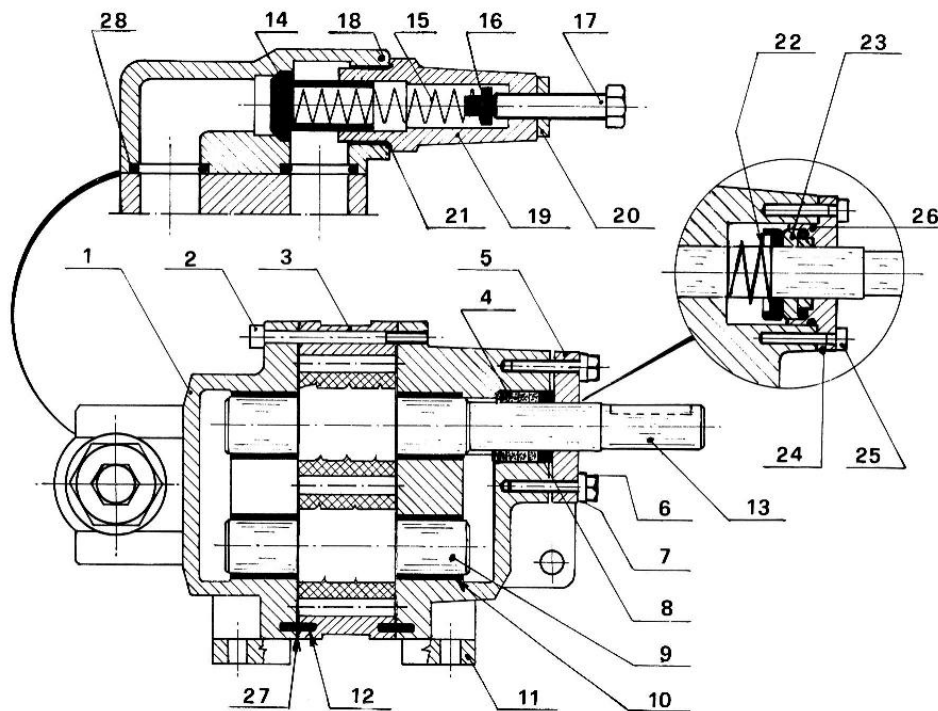
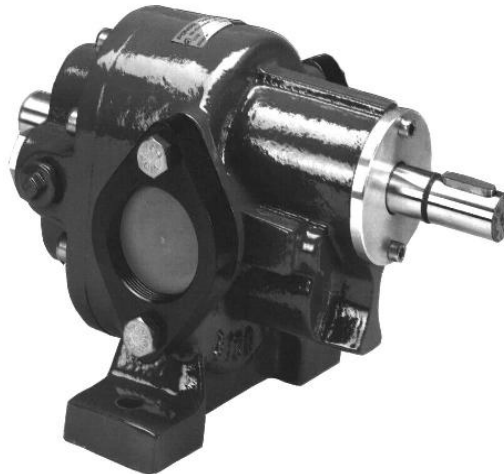
1. Klep veiligheidsventiel
2. Pomphuisdeksel
3. Spie
4. Tandwiel
5. Stopbuspakking
6. Paspas
7. Inbusbout
8. Aandrijfjas
9. Sluitring
10. Aandrukbus
11.
12. Pomphuis
13. Spie
14. Tandwiel
15. Inbusbout
16. Aangedreven as
17. Glijlager
18. Behuizing veiligheidsventiel
19. Stelschroef
20. Veer
21. Contraoer
22. Mechanical seal roterend
23. Mechanical seal statisch
24. Sealplaat
25. Inbusbout
26. Segering
27. O-ring sealplaat
28. Pomphuispakking



Onderdelenlijst

Pomptype B 200 – B 600

1. Pomphuisdeksel
2. Inbusbout
3. Pomphuis
4. Stopbuspakking
5. Aandrukplaat
6. Inbusbout
7. Sluitring
8. Aandrukbus
9. Aangedreven as
10. Glijlager
11. Pomphuis achter
12. Paspren
13. Aandrijfvas
14. Klep veiligheidsventiel
15. Veer
16. Drukbus
17. Stelschroef
18. Behuizing veiligheidsventiel
19. Klepgeleiding
20. Contraoer
21. O-ring
22. Mechanical seal roterend
23. Mechanical seal statisch
24. Sealplaat
25. Inbusbout
26. O-ring sealplaat
27. Pomphuispakking
28. O-ring



The logo for BEDU POMPEN is centered in a white square on a dark blue background. It features the word "BEDU" in a large, bold, white sans-serif font, with "POMPEN" in a smaller, white sans-serif font below it, separated by three horizontal white lines.

BEDU
≡ POMPEN ≡

made for your process

- Deskundig advies
- Een klantgerichte organisatie die zich aanpast aan de eisen en wensen van uw organisatie
- Innovatieve en maatwerkoplossingen
- Storingsdienst 24 uur per dag, 7 dagen in de week
- Technische dienst met uitgebreide testfaciliteiten, werkend vanuit onze eigen werkplaats of bij u op locatie
- Een snelle en passende oplossing voor al uw vraagstukken
- Breed assortiment vloeistofpompen
- Reparatie, onderhoud en revisie

BEDU POMPEN B.V.
Poort van Midden Gelderland Rood 10
6666 LT HETEREN
Nederland
Telefoon +31 (0)88 4802 900
Fax +31 (0)88 4802 901
E-mail info@bedu.nl

WWW.BEDU.NL

BEDU BELGIUM B.V.B.A.
Industriepark-West 75 bus 24
9100 SINT-NIKLAAS
België
Telefoon +32 (0)3 80 87 980
Fax +32 (0)3 80 87 981
E-mail info@bedu.be

WWW.BEDU.BE

