

12.4. Disegno per lo smontaggio ed il rimontaggio

Drawing for dismantling and assembly

Zeichnung für Demontage und Montage

Dessin pour démontage et montage

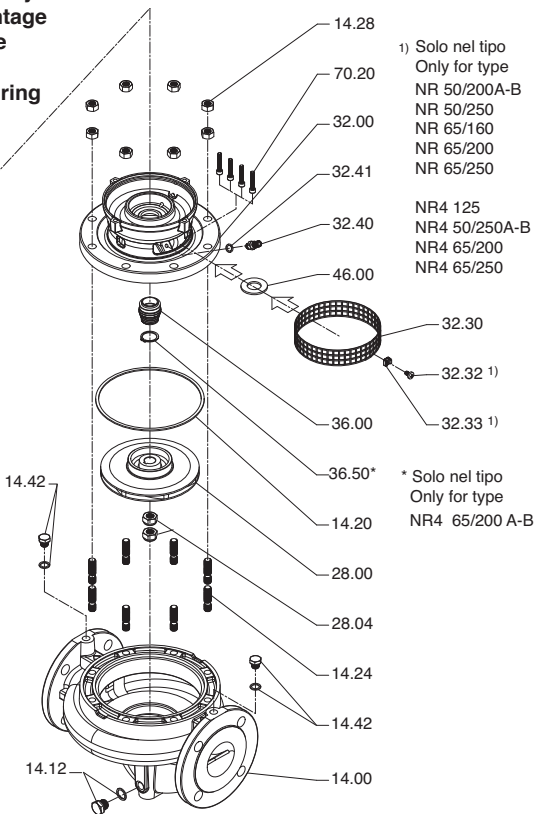
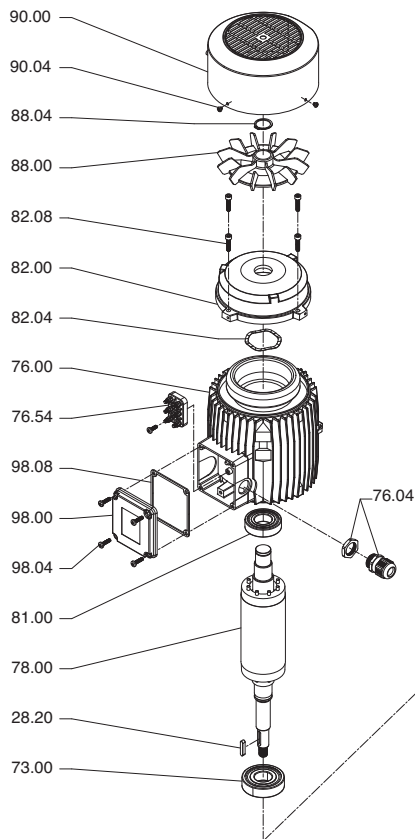
Dibujo para desmontaje y montaje

Ritning för demontering och montering

Onderdelentekening

Чертеж для демонтажа и сборки

组装与分解图



1) Solo nel tipo
Only for type
NR 50/200A-B
NR 50/250
NR 65/160
NR 65/200
NR 65/250

NR4 125
NR4 50/250A-B
NR4 65/200
NR4 65/250

* Solo nel tipo
Only for type
NR4 65/200 A-B

NRD, NRD4

