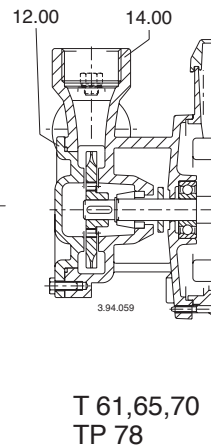
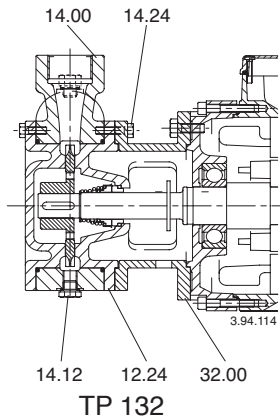
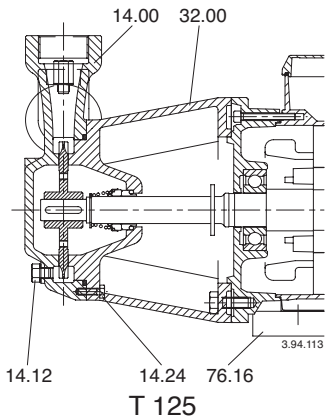
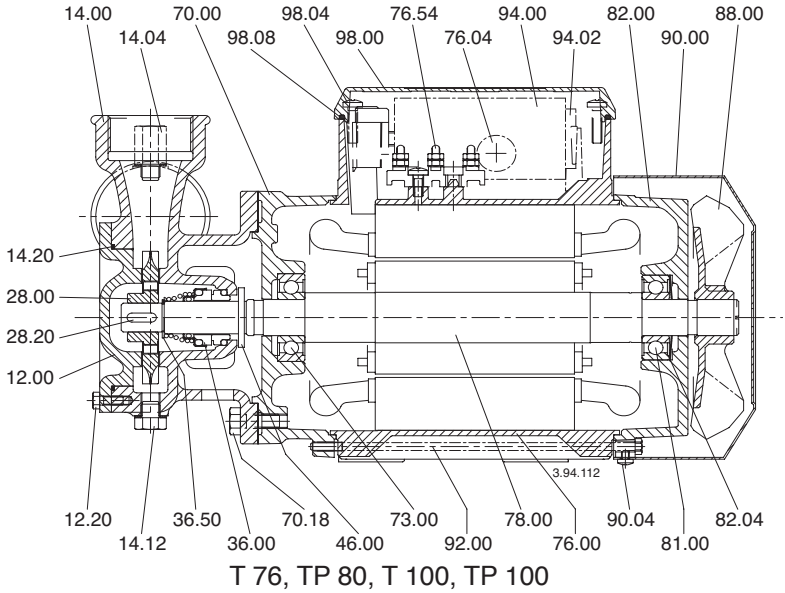
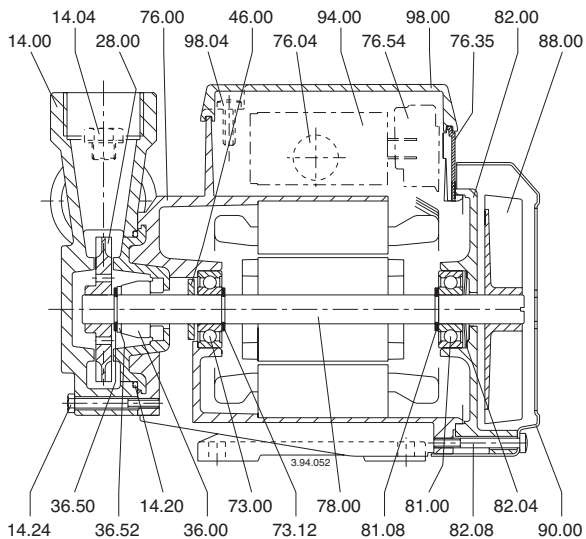


13. Disegno per lo smontaggio ed il rimontaggio
 Drawing for dismantling and assembly
 Zeichnung für Demontage und Montage
 Dessin pour démontage et montage
 Dibujo para desmontaje y montaje
 Ritning för demontering och montering
 Onderdelentekening
 Чертеж для демонтажа и сборки
 组装与分解图



13. Disegno per lo smontaggio ed il rimontaggio
 Drawing for dismantling and assembly
 Zeichnung für Demontage und Montage
 Dessin pour démontage et montage
 Dibujo para desmontaje y montaje
 Ritning för demontering och montering
 Onderdelentekening
 Чертеж для демонтажа и сборки
 组装与分解图



CT 61

- 13.1. Sezione minima dei conduttori
 Minimum cross-sectional area of conductors
 Kleinster Querschnitt der Leiter
 Section minimale des conducteurs
 Sección mínima del conductor
 Minsta tvärsnittsarea för kablar
 Minimale geleiderdoorsnede
 导体最小截面积

Tab. 1

TAB 1IEC 60335-1

Corrente nominale dell'apparecchio Rated current of appliance Bemessungsstrom des Gerätes Courant nominal de l'appareil Corriente nominal del aparato Enhetens nominella ström Dimensiestroom van apparat Номинальный ток прибора 设备额定运行电流	Sezione nominale Nominal cross-sectional area Nennquerschnitt Section nominale Sección nominal Nominellt tvärsnittsområde Nominal dwarsdoorsnede Номинальное сечение 导体额定截面积
A	mm ²
>3 + ≤6	0,75
>6 + ≤10	1,0
>10 + ≤16	1,5
>16 + ≤25	2,5
>25 + ≤32	4
>32 + ≤40	6
>40 + ≤63	10