



Pumpen aus Sonderlegierungen

Allgemeine Eigenschaften

Pumpen aus Sonderlegierungen	
Leistung	0,37 ÷ 1,5 kW
Pole	2
Druckstutzen	GAS 2" Vertikal
Freier Durchgang	max 38 mm
Max. Volumenstrom	10.6 l/s
Max. Förderhöhe	15 m

Motorblock

Motorblock aus Bronze B10, vorgerüstet für den Tauchbetrieb. Dichtungen (Satz), bestehend aus 2 Gleitringdichtung aus Siliziumkarbid ölgeschmiert. Im Ölbad laufender Motor.

Verwendung der Maschine

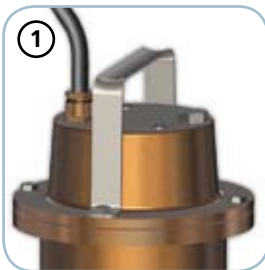
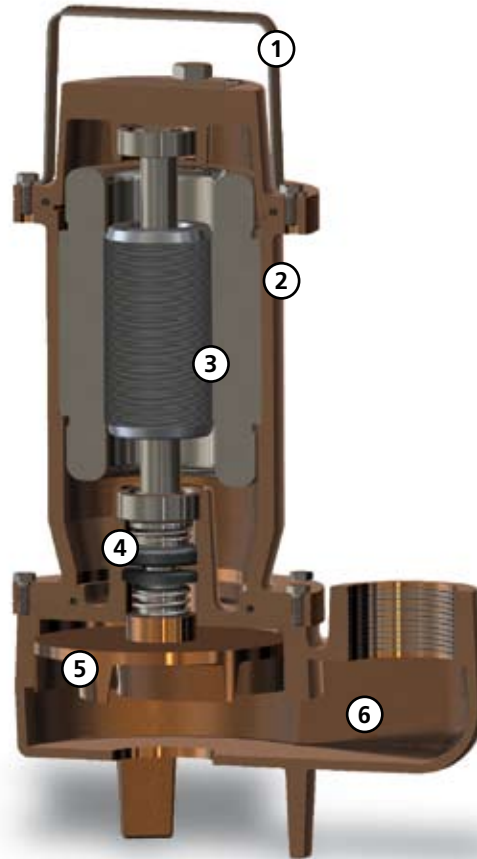
Geeignet zum Pumpen von schmutzhaltigen, ätzenden Fördermedien, Farbstoffen und Meerwasser. Ideal für Anwendungen in Gerbereien, in der Papierindustrie und im Schiffbau.

Werkstoffe

Gehäuse	Bronze B10
Werkstoff Laufrad	Bronze B10
Kleinteile	Edelstahl - Klasse A4
Standarddichtung	Gummi - VITON
Welle	Edelstahl - AISI 316
Ausstattung Gleitringdichtungen Standard	Zwei Gleitringdichtungen aus Siliziumkarbid (2SiC)

Einsatzbeschränkungen

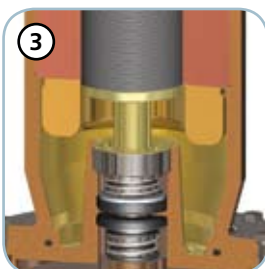
Max. Betriebstemperatur	40 °C
pH-Wert der behandelten Flüssigkeit	5 ÷ 10
Viskosität der behandelten Flüssigkeit	1 mm ² /s
Max. Eintauchtiefe	20 m
Dichte der behandelten Flüssigkeit	1 Kg/dm ³
Max. Schalldruck	70 dB
Max. Anläufe/Stunde	20



Griff / Kabeleinführung
Hebe- und Transportgriff aus
Edelstahl AISI 316



Aufbau
Konstruktion aus Bronze B10,
dank der die Pumpe für den
Einsatz mit chemisch aggressiven
Flüssigkeiten geeignet ist



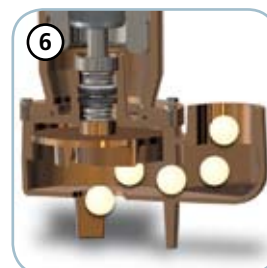
Motor
Im Ölbad laufender Motor mit
thermischen Schutzvorrichtungen



Gleitringdichtungen
Zwei Gleitringdichtungen aus
Siliziumkarbid (2SiC)



Laufrad
Freistrom-Laufrad aus Bronze B10

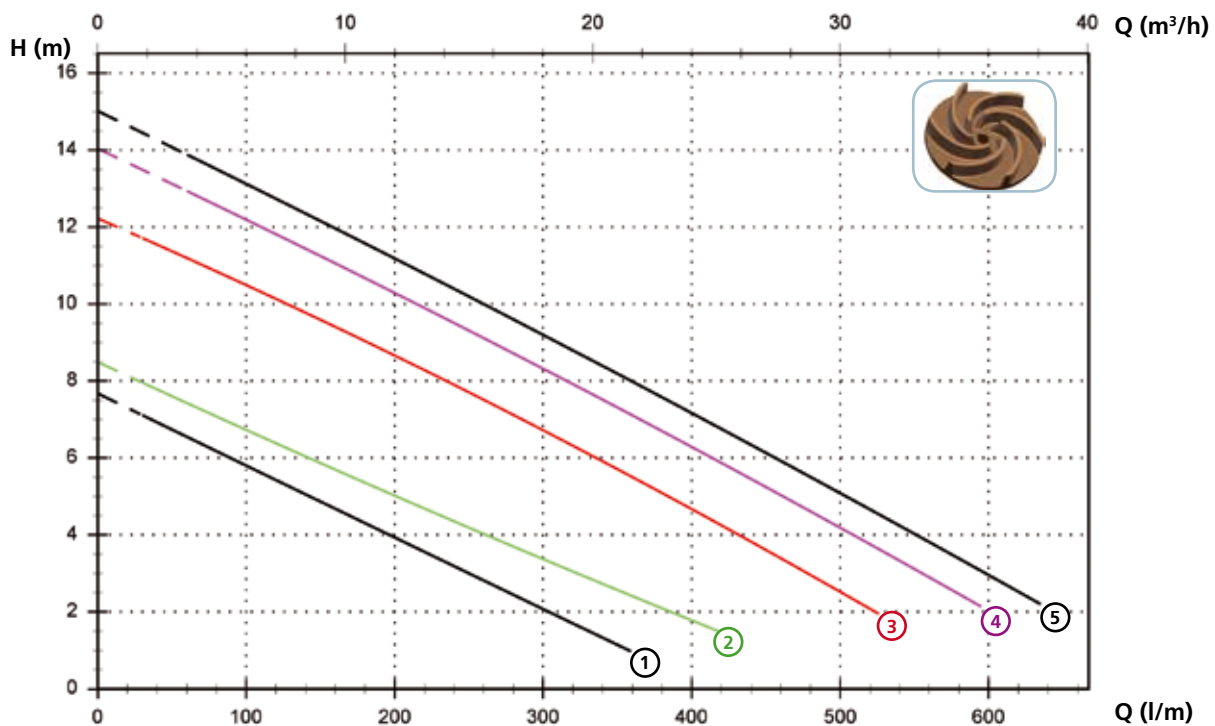


Freier Kugeldurchgang
Der große Kugeldurchgang
gestattet den Abtransport von
Feststoffen und verhindert die
Blockierung des Laufads

Modelle mit vertikalem Gewindedruckstutzen GAS 2" - 2 Pole

Leistungsmerkmale

	l/s	0	1	2	3	4	5	6	7	8	9	10
	l/min	0	60	120	180	240	300	360	420	480	540	600
	m ³ /h	0	3.6	7.2	10.8	14.4	18.0	21.6	25.2	28.8	32.4	36.0
①	DGB 50/2/G50V A0CM(T)/50	7.7	6.6	5.4	4.3	3.2	2.1					
②	DGB 75/2/G50V A0CM (T)/50	8.5	7.4	6.4	5.4	4.4	3.4	2.4				
③	DGB 100/2/G50V A0CM (T)/50	12.2	11.2	10.1	9.0	7.9	6.7	5.5	4.3	3.0		
④	DGB 150/2/G50V A0CM (T)/50	14.0	12.9	11.8	10.7	9.5	8.3	7.1	5.9	4.6	3.3	
⑤	DGB 200/2/G50V A0CM (T)/50	15.0	13.9	12.7	11.6	10.4	9.2	8.0	6.8	5.5	4.2	3.0



Technische Daten

	V	Phasen	P1 (kW)	P2 (kW)	A	Rpm	Start	Ø	Kabel (*)	Freier Kugeldurchgang	
①	DGB 50/2/G50V A0CM/50	230	1	-	0.37	2.9	2900	Dir	G 2"	A	38 mm
②	DGB 75/2/G50V A0CM/50	230	1	-	0.55	3.9	2900	Dir	G 2"	A	38 mm
③	DGB 100/2/G50V A0CM/50	230	1	-	0.88	6.5	2900	Dir	G 2"	A	38 mm
④	DGB 150/2/G50V A0CM/50	230	1	-	1.1	8.2	2900	Dir	G 2"	A	38 mm
⑤	DGB 200/2/G50V A0CM/50	230	1	-	1.5	9.3	2900	Dir	G 2"	A	38 mm

	V	Phasen	P1 (kW)	P2 (kW)	A	Rpm	Start	Ø	Kabel (*)	Freier Kugeldurchgang	
①	DGB 50/2/G50V A0CT/50	400	3	-	0.37	1.1	2900	Dir	G 2"	A	38 mm
②	DGB 75/2/G50V A0CT/50	400	3	-	0.55	1.4	2900	Dir	G 2"	A	38 mm
③	DGB 100/2/G50V A0CT/50	400	3	-	0.88	2.3	2900	Dir	G 2"	A	38 mm
④	DGB 150/2/G50V A0CT/50	400	3	-	1.1	2.7	2900	Dir	G 2"	A	38 mm
⑤	DGB 200/2/G50V A0CT/50	400	3	-	1.5	3.6	2900	Dir	G 2"	A	38 mm

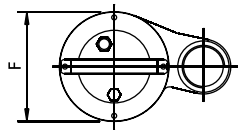
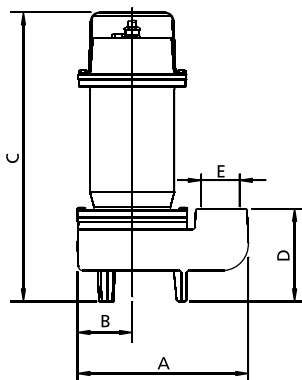
(*) A = H07RN-F 4G1 - 10 m

Lieferbare Versionen

(Legende der Versionen auf S. 16)

	Lieferbare Versionen											Kühlung				Dichtungssatz				
	N A E	T	T C	T C D	T C D T	T C D G T	T C G	T C S T	T C S G T	T S	T R	T R G	N	CC CCE	FT	C G F T	2SIC	SICM	SICAL	2SICAL
DGB 50/2/G50V A0CM/50	●							●	●				●				●			
DGB 75/2/G50V A0CM/50	●							●	●				●				●			
DGB 100/2/G50V A0CM/50	●							●	●				●				●			
DGB 150/2/G50V A0CM/50	●							●	●				●				●			
DGB 200/2/G50V A0CM/50	●							●	●				●				●			
DGB 50/2/G50V A0CT/50	●												●				●			
DGB 75/2/G50V A0CT/50	●												●				●			
DGB 100/2/G50V A0CT/50	●												●				●			
DGB 150/2/G50V A0CT/50	●												●				●			
DGB 200/2/G50V A0CT/50	●												●				●			

Außenmaße und Gewichte

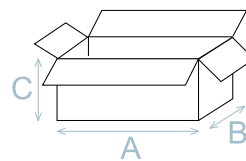


	A	B	C	D	E	F	kg
DGB 50/2/G50V A0CM(T)/50	225	75	360	120	G 2"	155	16.5
DGB 75/2/G50V A0CM(T)/50	225	75	360	120	G 2"	155	18
DGB 100/2/G50V A0CM(T)/50	245	80	410	130	G 2"	155	22
DGB 150/2/G50V A0CM(T)/50	245	80	410	130	G 2"	155	23
DGB 200/2/G50V A0CM(T)/50	245	80	410	130	G 2"	155	26

Abmessungen in mm

Abmessungen der Verpackung

	A	B	C
DGB 50/2/G50V A0CM(T)/50	385	225	245
DGB 75/2/G50V A0CM(T)/50	385	225	245
DGB 100/2/G50V A0CM(T)/50	475	285	235
DGB 150/2/G50V A0CM(T)/50	475	285	235
DGB 200/2/G50V A0CM(T)/50	475	285	235



Abmessungen in mm

Installationen

